

第7回四国女子(U-12)8人制サッカー大会



主催 : (一社) 四国サッカー協会
主管 : (一社) 香川県サッカー協会
期間 : 2016年12月10日(土) ~ 11日(日)
会場 : 高松市立東部運動公園 第1サッカー場

大会役員一覧

- 〈大会会長〉 豊島 吉博
- 〈大会副会長〉 嶋 靖博、逢坂 利夫、福川 元多賀
- 〈参 与〉 小河 雄磨、嶋 靖博、森塚 佳明、川島 紀夫、荒岡 成志、山下 幸男
松本 健司
安藤 進一、加藤 章、石崎 甚郎、権名津 朗
福富 和平治、野地 照樹、橋田 起治、秋森 学、谷岡 雅彦
河野 暁、立見 敏彦
- 〈大会委員長〉 兵頭 龍哉
- 〈大会副委員長〉 前田 薫、村岡 英治、松木 泰則
- 〈大会委員〉 長尾 文博、山根 康彦、長尾 誠仁
坂本 哲也、森 達正、朝山 和孝、岡崎 筆雄、谷 謙吾、小玉 桂造
井手 一隆、中越 敏彰
小笠原 巧、久保 一夫、大坪 幹夫、松本 一雄
矢間 雅司、中山 新吾、大隅 壮行、富永 賢、井原 淳、岸田 一宏
- 〈競技委員長〉 前田 薫
- 〈競技副委員長〉 長尾 文博
- 〈競技委員〉 大西 利国、加藤 安伸、藤井 照雄
- 〈総務委員長〉 藤田 克己
- 〈総務委員〉 國澤 卓、豊田 栄二、松尾 久美子、井出 一隆、池内 道、浜浦 洋一
青木 文義、長谷山 隆義、下田 太一、森田 祥子、赤坂 宣幸
猿澤 明子、大星 敬子
- 〈技術委員長〉 谷 謙吾
- 〈技術副委員長〉 宮田 賢治
- 〈技術委員〉 松本 一雄、山田 茂美、河野 誠彦、三木 敏弘、三好 直人、濱谷 了司
中濱 弓博、白井 耕司
- 〈審判委員長〉 酒井 務
- 〈審判副委員長〉 太平 昌司
- 〈審判委員〉 荒卷 智彦、立石 誠、池添 紀夫、左光 保宏、白川 茂喜、岡 義博
藤井 浩、矢野 裕幸、湯浅 修司
- 〈規律・フェアプレー委員長〉 宮成 武人
- 〈規律・フェアプレー委員〉 渡部 知之、松本 健司、酒井 務

第7回 四国女子U-12 8人制サッカー大会 開催要項

1. 主 旨 (一社) 四国サッカー協会は、本大会を、四国内における女子のサッカーの技術の向上と健全な心身の育成を図り、広く女子サッカーの普及振興に寄与することを目的とし、小学生以下の登録選手を対象とした大会として実施する。
2. 主 催 (一社) 四国サッカー協会
3. 主 管 (一社) 香川県サッカー協会
4. 期 日 平成28年12月10日(土)～11日(日)
5. 会 場 高松市立東部運動公園 第1サッカー場
高松市高松町1347番地1
6. 参加資格
 - (1) チーム：各チームは、(公財)日本サッカー協会に登録された選手により、単独・合同のうち、いずれの方法でも編成できるが、単独チームが望ましい。
 - (2) 選手：大会参加申込締切日までに登録された、2004年(平成16年4月2日)以降に生まれた、(公財)日本サッカー協会に登録した女子選手であること。
 - (3) 外国籍選手：5名まで登録でき、1試合3名まで出場できる。
 - (4) 移 籍 選 手：同一年度の大会において、予選から本大会に至るまで同一選手が移籍後、再び同一大会に出場することはできない。
 - (5) 登録選手証：試合会場に登録選手証(写真付)を持参しない選手は、試合に出場できない。
7. 競技方法
 - (1) ノックアウト方式(ただし、敗者は次試合より交流戦トーナメント)
 - (2) 試合時間：30分(前・後半15分)
 - (3) ハーフタイムのインターバル：原則として5分(前半終了から後半開始まで)
 - (4) 試合の勝者を決定する方法(前記(2)記載の時間内で勝敗が決しない場合)
 - ・延長戦は行わずPK方式により勝者を決定する。
 - ・PK方式に入る前のインターバル1分
8. 競技規定
 - (1) 大会実施年度の(公財)日本サッカー協会「8人制サッカー競技規則」による。
 - (2) 本大会に参加申込した最大16名の選手のうち、各試合の登録選手は最大16名とする。
 - (3) 交代できる人数は、競技開始前に登録した最大8名の交代要員の中から8名までとする。
 - (4) ベンチ入りできる人数は最大14名(交代要員8名、役員6名)とする。
 - (5) 本大会において退場を命じられた選手は、次の1試合に出場できず、それ以降の処置においては大会の規律・フェアプレー委員会で決定する。
 - (6) 本大会期間中、異なる試合で警告を2回受けた者は、次の1試合に出場できない。
 - (7) テクニカルエリア：場所によって決定する(状況に応じては設置する可能性もある)
設置する場合：戦術的な指示はテクニカルエリア内からその都度ただ1人の役員が伝えることができる。但し通訳を必要とする場合は2人までとする。
 - (8) アディショナルタイムの表示：実施しない。
 - (9) 負傷した競技者の負傷の程度を確かめるために入場を許される役員の数：2名以内
 - (10) 装身具：一切の装身具の着用を禁止し、装身具を覆うテープの使用も不可とする。
 - (11) 本大会はU-12年代の普及を目的としたものであり、極端な勝利を目的としたチーム編成をしないこと。

9. ユニフォーム

大会実施年度の（公財）日本サッカー協会ユニフォーム規定による。但し、以下の項目については特に本大会用として規定を定める。

- (1) ユニフォーム（シャツ・ショーツ・ストッキング）については、正の他に副として、正と色彩（濃淡）が異なり、判別しやすいユニフォーム色彩を参加申込書に記載し、各試合に必ず携行すること（FP・GK 用共）。シャツの色彩は審判員が通常着用する黒色と明確に判別し得るものでなければならない。
- (2) 選手番号は参加申込書に登録した選手番号を付けること。ユニフォームのシャツが縞（縦縞も横縞も）の場合は、台地（白布地等）（縦30cm×横30cm位）に背番号をつけ、判りやすくすること。
- (3) ユニフォームの色、選手番号の参加申込締切日以降の変更は認めない。
- (4) ユニフォームへの広告表示については（公財）日本サッカー協会「ユニフォーム規定」に基づき承認された場合のみこれを認める。なお、会場によって広告掲出料が発生する場合は、チーム負担とする。
- (5) ユニフォームに他のチーム（各国代表・プロクラブチーム等）のエムブレム等が付いているものは着用できない。

10. 参加申込

- (1) 参加申込書に登録し得る選手数は、16名以内とする。
- (2) 参加申込は所定の申込書1部とプライバシーポリシー同意書を、期日までに下記申込書場所宛てに送付すること。
- (3) 申込締切日：2016年11月25日（金）17時・郵送必着
- (4) 参加申込先

〒761-0104 香川県高松市高松町1367-1 東部運動公園内
（一社）香川県サッカー協会 「四国女子U12大会」 係

- (5) 必ず、所属サッカー協会長の印を捺印すること。（登録確認上）

11. 参加料：20,000円とする。（監督会議にて徴収する）

12. 選手変更届およびメンバー提出用紙

- (1) 参加選手の変更は認めない。
- (2) メンバー提出用紙は、試合開始30分前までに試合会場で本部席に提出する。

13. 監督会議

日時：2016年12月10日（土）11：45～

会場：（一社）香川県サッカー協会・会議室

14. 組み合わせ：監督会議において決定する。

15. 開会式：2016年12月10日（土） 13：00～

16. 閉会式：決勝戦終了後、同会場にて行う。

17. 表彰：優勝 表彰状 準優勝 表彰状 第3位 表彰状

18. 宿泊：宿泊の斡旋はしません。原則としてチームの責任において確保すること。

弁当申込：お弁当を希望するチームは弁当申込書に必要事項を記入のうえ、参加申込書と同時に申し込むこと。なお、申込書送付後の変更は下記問合せ先まで直接連絡をすること。

※弁当1食 600円（お茶付）

19. その他

- (1) 試合会場に登録選手証（写真付）を持参しない場合は、試合の出場を認めない。

- (2) メンバー提出用紙は、試合開始30分前までに試合に登録した選手の登録選手証と共に提出する。
- (3) 各試合競技開始時間の60分前にマッチコーディネーションミーティングを開催する。マッチコーディネーションミーティングにおいて両チームのユニフォームを決定、諸注意事項の説明を行う。(チームはユニフォーム正副一式を持参すること)
- (4) 大会規定に違反があった場合や、その他の不都合な行為があったときは、そのチームの出場を停止することがある。
- (5) 大会要項に規定されていない事項については、本大会本部において協議の上決定する。
- (6) 落雷等、自然災害の発生時においては、大会本部の判断により試合を中止することがある。中止された試合については再試合を原則とするが、別途定めるところにより、打ち切り試合とすることがある。
- (7) 試合中及び大会に関する負傷あるいは自己の処置は各チームで責任を持つものとする。主催者側は一切責任を負わない。万一の場合に備えて、各チームで傷害保険に加入しておくことが望ましい。

20. 問合せ先

(一社) 香川県サッカー協会 担当：藤田露加 (ふじた つゆか)

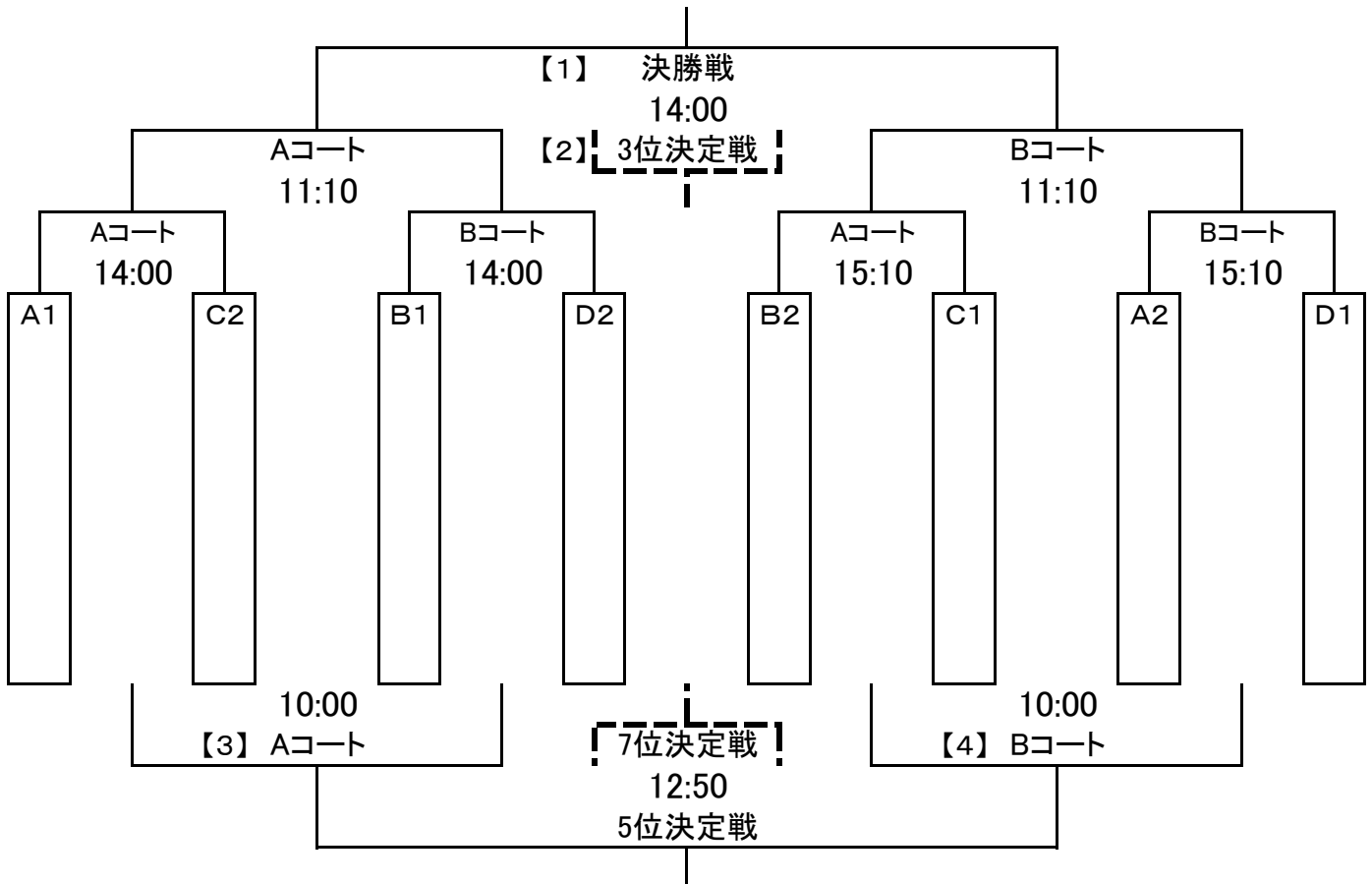
TEL 087-816-1790

第7回四国女子U-12 8人制サッカー大会

東部運動公園

| 10日(土) | | | 11日(日) | | |
|-----------|------------|-------|--------------|-------|---------|
| タイムスケジュール | 会場 | 備考 | タイムスケジュール | 会場 | 備考 |
| 6:30 | | | | | 6:30 |
| 7:00 | | | | | 7:00 |
| 7:30 | | | | | 7:30 |
| 8:00 | | | | | 8:00 |
| 8:30 | | | | | 8:30 |
| 9:00 | | | | | 9:00 |
| 9:30 | | | | | 9:30 |
| 10:00 | | | 順位決定戦 | 東部人工芝 | 10:00~ |
| 10:30 | | | | | 10:30 |
| 11:00 | | | 準決勝 | 東部人工芝 | 11:10~ |
| 11:30 | 監督者会議(抽選等) | 会議室 | | | 11:30 |
| 12:00 | | | | | 12:00 |
| 12:30 | | | 5位決定戦及び7位決定戦 | 東部人工芝 | 12:50~ |
| 13:00 | 開会式 | 東部人工芝 | | | 13:00 |
| 13:30 | | | | | 13:30 |
| 14:00 | 1回戦(第1試合) | 東部人工芝 | 決勝戦及び3位決定戦 | 東部人工芝 | 14:00~ |
| 14:30 | | | | | 14:30 |
| 15:00 | 1回戦(第2試合) | 東部人工芝 | 閉会式 | 東部人工芝 | 14:45頃~ |
| 15:30 | | | | | 15:30 |
| 16:00 | | | | | 16:00 |
| 16:30 | | | | | 16:30 |
| 17:00 | | | | | 17:00 |
| 17:30 | | | | | 17:30 |
| 18:00 | | | | | 18:00 |
| 18:30 | | | | | 18:30 |
| 19:00 | | | | | 19:00 |
| 19:30 | | | | | 19:30 |
| 20:00 | | | | | 20:00 |
| 20:30 | | | | | 20:30 |
| 21:00 | | | | | 21:00 |
| 21:30 | | | | | 21:30 |
| 22:00 | | | | | 22:00 |

第7回 四国女子U-12 8人制サッカー大会 組み合わせ



ベンチは、アルファベットの若い文字の方が、ピッチに向かって左側とする。
ピッチ内練習は、キックオフの25分前からの15分間とする。

| 12月10日(土) | 1回戦 | | Aコート | | Bコート | |
|-----------|-------------|-------|-------------|-------------|-------|-------------|
| 14:00 | A1 (県) | (-) | C2 (県) | B1 (県) | (-) | D2 (県) |
| 15:10 | B2 (県) | (-) | C1 (県) | A2 (県) | (-) | D1 (県) |
| 12月11日(日) | 5位決定戦 | | | | | |
| 10:00 | A1 } の敗者 | (-) | B1 } の敗者 | B2 } の敗者 | (-) | A2 } の敗者 |
| | C2 } | | D2 } | C1 } | | D1 } |
| 12月11日(日) | 準決勝 | | | | | |
| 11:10 | A1 } の勝者 | (-) | B1 } の勝者 | B2 } の勝者 | (-) | A2 } の勝者 |
| | C2 } | | D2 } | C1 } | | D1 } |
| 12月11日(日) | 5位決定戦 | | | | 7位決定戦 | |
| 12:50 | 【3】 の勝者 | (-) | 【4】 の勝者 | 【3】 の敗者 | (-) | 【4】 の敗者 |
| 12月11日(日) | 決勝戦 | | | | 3位決定戦 | |
| 14:00 | 【1】 の勝者 | (-) | 【2】 の勝者 | 【1】 の敗者 | (-) | 【2】 の敗者 |

第7回四国女子U-12 8人制サッカー大会

| 都道府県名 | | 愛媛 県 | | 1 位 | | | | | |
|---|-----|---|--------|------------|----|-----------|-----|------|--------|
| チーム名 | | 桑原女子FC | | | | | | | |
| 監督 | | 石河 光一 | | 主将 | | 中田 歩実 | | | |
| 連絡者 | | 石河 光一 | | | | | | | |
| 連絡先 | | 〒 790-0911 愛媛県松山市桑原3丁目14-28 TEL 090-1573-9019 | | | | | | | |
| No. | 背番号 | 位置 | 選手氏名 | 生年月日 | 年齢 | 登録番号 | | | |
| 1 | 2 | FP | 秋山 美月 | 2004.10.21 | 12 | 410210183 | | | |
| 2 | 3 | FP | 清水 あゆり | 2004.7.10 | 12 | 407100037 | | | |
| 3 | 4 | FP | 藤澤 和心 | 2005.3.3 | 11 | 503030197 | | | |
| 4 | 5 | FP | 柳原 さくら | 2005.5.19 | 11 | 505190221 | | | |
| 5 | 6 | GK/FP | 小林 和 | 2006.9.11 | 10 | 609110062 | | | |
| 6 | 7 | FP | 上田 瑚々 | 2006.3.20 | 10 | 603200030 | | | |
| 7 | 8 | FP | 小林 葵 | 2004.12.27 | 11 | 412270217 | | | |
| 8 | 9 | FP | 中田 歩実 | 2004.9.13 | 12 | 409130035 | | | |
| 9 | 10 | FP | 仙波 莉菜 | 2005.7.22 | 11 | 507220281 | | | |
| 10 | 11 | FP | 西田 有里菜 | 2005.8.6 | 11 | 508060195 | | | |
| 11 | 13 | FP | 西岡 楓音 | 2006.6.6 | 10 | 606060080 | | | |
| 12 | 14 | FP | 山本 小百合 | 2006.5.28 | 10 | 605280040 | | | |
| 13 | 15 | FP | 清水 麻央 | 2007.2.27 | 9 | 702270028 | | | |
| 14 | 16 | GK/FP | 兵頭 楓菜 | 2005.11.11 | 11 | 511110106 | | | |
| 15 | 17 | FP | 橋岡 育実 | 2006.12.9 | 10 | 612090015 | | | |
| 16 | 18 | FP | 弘田 侑子 | 2007.3.11 | 9 | 703110039 | | | |
| ユニフォームの色 | | | | | | | | | |
| FP | | シャツ | ショーツ | ストッキング | GK | | シャツ | ショーツ | ストッキング |
| | 正 | 赤 | 黒 | 赤 | | 正 | 緑 | 緑 | 緑 |
| | 副 | 白 | 白 | 白 | | 副 | 黄 | 黄 | 黄 |
| <p>上記のチームは、平成28年度本協会の加盟登録団体(チーム・選手)であることを認めます。</p> <p>平成28年11月22日</p> <p style="text-align: right;">協会名 (一社) 愛媛 県サッカー協会 会長 豊島 吉博</p> | | | | | | | | | |



第7回四国女子U-12 8人制サッカー大会

| | | | | |
|-------|--|-----|---------|-------------------------------------|
| 都道府県名 | 愛 媛 県 | 2 | 位 | <small>(各県 1位or 2位 を必ず記載の事)</small> |
| チーム名 | Sierra Sports Club ひうちドリームス | | | |
| 監督 | 小 林 祐 二 | 主 将 | 首 藤 優 里 | |
| 連絡者 | 小 林 祐 二 | | | |
| 連絡先 | 〒 793-0061 愛媛県西条市禎瑞2364-2 携帯 090-1004-8459 TEL 08978-57-7411 | | | |

| No. | 背番号 | 位置 | 選手氏名 | 生年月日 | 年齢 | 登録番号 |
|-----|-----|-------|---------|------------|----|------------|
| 1 | 1 | MF/GK | 清 水 日茉莉 | 2004/06/05 | 12 | 0406050057 |
| 2 | 2 | DF | 越 智 成 美 | 2004/10/27 | 12 | 0410270257 |
| 3 | 3 | DF | 美 濃 優 花 | 2005/06/28 | 11 | 0506280138 |
| 4 | 4 | DF | 図 子 すみれ | 2004/04/21 | 12 | 0404210003 |
| 5 | 5 | DF | 瀧 川 深 優 | 2004/05/08 | 12 | 0405080299 |
| 6 | 6 | FW | 野 口 琴音子 | 2004/09/20 | 12 | 0409200229 |
| 7 | 7 | FW/MF | 首 藤 優 里 | 2005/01/25 | 11 | 0501250155 |
| 8 | 8 | FW | 坂 本 香 梨 | 2006/01/26 | 10 | 0601260020 |
| 9 | 9 | DF | 村 越 未 来 | 2005/01/28 | 11 | 0501280276 |
| 10 | 10 | FW | 由 藤 きらら | 2005/07/26 | 11 | 0507260267 |
| 11 | 11 | MF | 小 林 心 愛 | 2006/08/04 | 10 | 0608050022 |
| 12 | 12 | MF | 岡 本 美 空 | 2006/03/01 | 10 | 0803010068 |
| 13 | 13 | MF | 篠 原 結 菜 | 2006/12/08 | 9 | 0612080105 |
| 14 | 14 | MF | 真 鍋 滯 未 | 2006/05/30 | 10 | 0605300144 |
| 15 | 15 | GK | 美 濃 涼 花 | 2005/06/28 | 11 | 0506280137 |
| 16 | 16 | DF | 渡 部 瑚 々 | 2005/09/11 | 11 | 0509110179 |

ユニフォームの色

| FP | | シャツ | ショーツ | ストッキング | GK | | シャツ | ショーツ | ストッキング | | |
|----|--|-----|------|--------|----|--|-----|------|--------|---|---|
| | | 正 | 桃 | 桃 | | | 桃 | 正 | 灰 | 黒 | 灰 |
| | | 副 | 白 | 白 | | | 白 | 副 | 黄 | 黄 | 黄 |

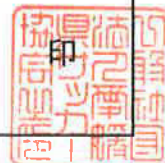
上記のチームは、平成28年度本協会の加盟登録団体(チーム・選手)であることを認めます。

平成 28年 11月 22日

協会名 (一社)愛媛県サッカー協会

会 長

豊島 吉博

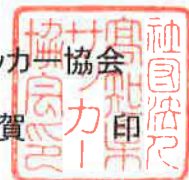


第7回四国女子U-12 8人制サッカー大会

| 都道府県名 | | 高知 県 | | 1 位 | | | | | |
|--|-----|--|-------|------------|----|------------|-----|------|--------|
| チーム名 | | 高知東部Girls | | | | | | | |
| 監督 | | 小松 健司 | | 主将 依光 凜香 | | | | | |
| 連絡者 | | 西村 久幸 (090-8698-9909) | | | | | | | |
| 連絡先 | | 〒783-0062 高知県南国市久礼田1241 TEL 088-862-0780 | | | | | | | |
| No. | 背番号 | 位置 | 選手氏名 | 生年月日 | 年齢 | 登録番号 | | | |
| 1 | 1 | GK | 依光 凜香 | 2004/12/5 | 11 | 0412050089 | | | |
| 2 | 2 | FP | 松下 怜夏 | 2004/8/12 | 12 | 0408120218 | | | |
| 3 | 3 | FP | 笹岡 夕芽 | 2007/2/14 | 9 | 0702140152 | | | |
| 4 | 4 | FP | 島崎 彩吏 | 2004/7/2 | 12 | 0407020188 | | | |
| 5 | 5 | FP | 足達 美空 | 2005/5/18 | 11 | 0505180130 | | | |
| 6 | 6 | FP | 黒岩 八笑 | 2005/3/20 | 11 | 0503200185 | | | |
| 7 | 7 | FP | 廣光 美優 | 2004/10/10 | 12 | 0410100113 | | | |
| 8 | 8 | FP | 小林 茉凜 | 2005/6/15 | 11 | 0506150156 | | | |
| 9 | 9 | FP | 安藝 涼楓 | 2005/9/27 | 11 | 0509270167 | | | |
| 10 | 10 | FP | 畠中 小夏 | 2004/8/2 | 12 | 0408020232 | | | |
| 11 | 11 | FP | 武内 詩菜 | 2005/7/19 | 11 | 0507190162 | | | |
| 12 | 12 | FP | 西本 奈優 | 2007/3/5 | 9 | 0703050128 | | | |
| 13 | 13 | FP | 川内 葉月 | 2005/8/26 | 11 | 0508260139 | | | |
| 14 | 14 | FP | 間城 海月 | 2005/11/13 | 11 | 0511130183 | | | |
| 15 | 15 | FP | 荻 那羽 | 2006/6/16 | 10 | 0606160193 | | | |
| 16 | 16 | GK | 藤波 心愛 | 2006/2/24 | 10 | 0602240115 | | | |
| ユニフォームの色 | | | | | | | | | |
| FP | | シャツ | ショーツ | ストッキング | GK | | シャツ | ショーツ | ストッキング |
| | 正 | 黄色 | 黒 | 黄色 | | 正 | ピンク | ピンク | ピンク |
| | 副 | 白 | 黒 | 黄色 | | 副 | 水 | 水 | 水 |
| <p>上記のチームは、平成28年度本協会の加盟登録団体(チーム・選手)であることを認めます。</p> <p style="text-align: center;">平成28年11月15日</p> <p style="text-align: right;"> 協会名 (一社)高知県サッカー協会 会長 福川 元多賀  </p> | | | | | | | | | |

第7回四国女子U-12 8人制サッカー大会

| 都道府県名 | | 高知 県 | | 2 位 | | | | | |
|--|-----|--|-------|-------------|----|------------|-----|------|--------|
| チーム名 | | 高吾ペリーズ | | | | | | | |
| 監督 | | 横川 友一 | | 主将 西森 海琴 | | | | | |
| 連絡者 | | 川澤 敏明 | | | | | | | |
| 連絡先 | | 〒781-2110 高知県吾川郡いの町1648-37 TEL 090-2781-4685 | | | | | | | |
| No. | 背番号 | 位置 | 選手氏名 | 生年月日 | 年齢 | 登録番号 | | | |
| 1 | 1 | GK | 西山 実侑 | 2004年 4月26日 | 12 | 0404260253 | | | |
| 2 | 2 | FP | 原 鈴実 | 2005年 7月10日 | 11 | 0507100184 | | | |
| 3 | 3 | FP | 鎌倉 琉音 | 2006年 3月14日 | 10 | 0603140128 | | | |
| 4 | 4 | FP | 横川 裕菜 | 2004年 6月 7日 | 12 | 0406070149 | | | |
| 5 | 5 | FP | 中城 ゆず | 2005年10月16日 | 11 | 0510160168 | | | |
| 6 | 6 | FP | 中島 佳那 | 2004年10月 5日 | 12 | 0410050299 | | | |
| 7 | 7 | FP | 西森 楓 | 2006年 7月22日 | 10 | 0607220159 | | | |
| 8 | 8 | FP | 土居 奈緒 | 2004年 7月30日 | 12 | 0407300366 | | | |
| 9 | 9 | FP | 西山 実希 | 2006年 3月 7日 | 10 | 0603070138 | | | |
| 10 | 10 | FP | 西森 海琴 | 2004年 7月14日 | 12 | 0407140171 | | | |
| 11 | 11 | FP | 片岡 七海 | 2005年 2月13日 | 11 | 0502130089 | | | |
| 12 | 12 | FP | 岡林 柚葉 | 2006年 5月30日 | 10 | 0605300191 | | | |
| 13 | 13 | FP | 矢野 海咲 | 2006年11月27日 | 10 | 0611270173 | | | |
| 14 | 16 | GK | 中山 稀月 | 2006年 9月24日 | 10 | 0609240152 | | | |
| 15 | | | | | | | | | |
| 16 | | | | | | | | | |
| ユニフォームの色 | | | | | | | | | |
| FP | | シャツ | ショーツ | ストッキング | GK | | シャツ | ショーツ | ストッキング |
| | 正 | 赤 | 赤 | 赤 | | 正 | 黄 | 黄 | 黄 |
| | 副 | 白 | 白 | 白 | | 副 | 水 | 水 | 水 |
| <p>上記のチームは、平成28年度本協会の加盟登録団体(チーム・選手)であることを認めます。</p> <p style="text-align: center;">平成28年11月21日</p> <p style="text-align: right;">協会名 (一社)高知県サッカー協会 会長 福川 元多 賀</p> | | | | | | | | | |



第7回四国女子U-12 8人制サッカー大会

| | | | | |
|-------|--|----|--------|---|
| 都道府県名 | 徳島県 | 県 | 1 | 位 |
| チーム名 | 徳島オロナステビアSC | | | |
| 監督 | 宮本 泰典 | 主将 | 宮本 向日葵 | |
| 連絡者 | 山村 久美賀 | | | |
| 連絡先 | 〒771-0216 徳島県板野郡松茂町長原273-1 TEL 090-2780-0481 | | | |

| No. | 背番号 | 位置 | 選手氏名 | 生年月日 | 年齢 | 登録番号 |
|-----|-----|-------|--------|-------------|----|-----------|
| 1 | 1 | GK | 宮本 向日葵 | 2004年8月23日 | 12 | 408230049 |
| 2 | 10 | DF | 神戸 愛生 | 2005年1月27日 | 11 | 501270105 |
| 3 | 4 | MF | 森 涼月香 | 2004年10月10日 | 12 | 410100198 |
| 4 | 11 | MF | 宮木 和奏 | 2004年7月24日 | 12 | 407240217 |
| 5 | 7 | FW | 新居 瑞稀 | 2005年3月22日 | 11 | 503220070 |
| 6 | 3 | MF | 住友 仁美 | 2005年6月26日 | 11 | 506260037 |
| 7 | 6 | FW | 岡田 碧 | 2005年8月8日 | 11 | 508080041 |
| 8 | 9 | MF | 山村 奈帆 | 2006年4月1日 | 10 | 604010030 |
| 9 | 8 | DF | 西原 愛美 | 2006年1月30日 | 10 | 601300066 |
| 10 | 5 | MF | 前平 華 | 2005年5月26日 | 11 | 505260027 |
| 11 | 13 | MF | 山本 のん | 2007年3月22日 | 9 | 703220013 |
| 12 | 14 | FW | 森 紅月紗 | 2006年10月24日 | 10 | 610240024 |
| 13 | 17 | DF | 中田 羽奏 | 2007年1月7日 | 9 | 701070002 |
| 14 | 12 | DF-GK | 岡田 乙姫 | 2006年4月25日 | 10 | 604250011 |
| 15 | 25 | MF | 高井 更紗 | 2006年5月24日 | 10 | 605240064 |
| 16 | | | | | | |

ユニフォームの色

| FP | 正 | シャツ | ショーツ | ストッキング | GK | 正 | シャツ | ショーツ | ストッキング |
|----|---|-----|------|--------|----|---|------|------|---------|
| | | 紺色 | 水色 | 紺色 | | | 黄色 | 黄色 | 黄色 |
| | | 副 | オレンジ | オレンジ | | | オレンジ | 副 | ダークグリーン |

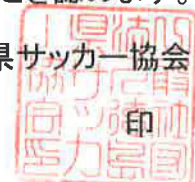
上記のチームは、平成28年度本協会の加盟登録団体(チーム・選手)であることを認めます。

平成28年11月16日

協会名(-社) 徳島

県サッカー協会

会長 逢坂 利夫



第7回四国女子U-12 8人制サッカー大会

| 都道府県名 | 徳島 県 | | 2 位 | (各県 1位or 2位 を必ず記載の事) | | | | | |
|---|--|-----|--------|----------------------|----|------------|-----|------|--------|
| チーム名 | 板野プリマヴェーラFC | | | | | | | | |
| 監督 | 米田 耕一 | | 主将 | 井上 凜花 | | | | | |
| 連絡者 | 米田 耕一 | | | | | | | | |
| 連絡先 | 〒779-0105 徳島県板野郡板野町大寺字岡の前56-11 TEL 090-5142-5753 | | | | | | | | |
| No. | 背番号 | 位置 | 選手氏名 | 生年月日 | 年齢 | 登録番号 | | | |
| 1 | 7 | MF | 和泉 百華 | 2004.12.28 | 11 | 0412280026 | | | |
| 2 | 1 | GK | 井上 夏奈 | 2004.7.27 | 12 | 0407270024 | | | |
| 3 | 10 | MF | 井上 凜花 | 2004.7.25 | 12 | 0407250012 | | | |
| 4 | 3 | DF | 松村 野乃花 | 2005.3.20 | 11 | 0503200001 | | | |
| 5 | 9 | DF | 鈴江 咲桜 | 2006.3.22 | 10 | 0603220015 | | | |
| 6 | 11 | MF | 松谷 里緒 | 2006.3.3 | 10 | 0603030059 | | | |
| 7 | 8 | DF | 吉川 凜 | 2005.9.30 | 11 | 0509300139 | | | |
| 8 | 6 | FW | 和泉 妃華 | 2006.7.12 | 10 | 0607120003 | | | |
| 9 | 4 | FW | 蔭西 結愛 | 2007.8.25 | 9 | 0708250001 | | | |
| 10 | 17 | FW | 和泉 帆華 | 2008.11.16 | 8 | 0811160006 | | | |
| 11 | 18 | MF | 蔭西 玲杏 | 2009.2.19 | 7 | 0902190040 | | | |
| 12 | | | | | | | | | |
| 13 | | | | | | | | | |
| 14 | | | | | | | | | |
| 15 | | | | | | | | | |
| 16 | | | | | | | | | |
| ユニフォームの色 | | | | | | | | | |
| FP | | シャツ | ショーツ | ストッキング | GK | | シャツ | ショーツ | ストッキング |
| | 正 | 黄 | 青 | 黄 | | 正 | 緑 | 黒 | 水 |
| | 副 | 水 | 紺 | 水 | | 副 | 灰 | 灰 | 黄 |
| <p>上記のチームは、平成28年度本協会の加盟登録団体(チーム・選手)であることを認めます。</p> <p>平成 28年 11月 19日</p> <p style="text-align: right;">協会名 (社) 徳島県サッカー協会 会長 逢坂 利夫</p> | | | | | | | | | |



第7回四国女子U-12 8人制サッカー大会

| | | | | | |
|-------|---|---|----|---|-------------------|
| 都道府県名 | 香川 | 県 | 1 | 位 | (各県1位or2位を必ず記載の事) |
| チーム名 | みき少女ソイド | | | | |
| 監督 | 植田 浩治 | | 主将 | | 平井花梨 |
| 連絡者 | 植田 浩治 | | | | |
| 連絡先 | 〒761-0702 香川県木田郡三木町平木280-11 TEL 090-8690-2317 | | | | |

| No. | 背番号 | 位置 | 選手氏名 | 生年月日 | 年齢 | 登録番号 |
|-----|-----|----|-------|------------|----|------------|
| 1 | 19 | MF | 池下 遙菜 | 2004/04/16 | 12 | 0404160374 |
| 2 | 24 | MF | 鎌田 菜月 | 2004/05/20 | 12 | 0405200055 |
| 3 | 25 | MF | 野網 月奈 | 2004/12/28 | 11 | 0412280011 |
| 4 | 26 | MF | 浜浦 美瞳 | 2004/10/19 | 12 | 0410190055 |
| 5 | 3 | FW | 平井 花梨 | 2005/02/14 | 11 | 0502140181 |
| 6 | 8 | DF | 松村 紗弥 | 2004/09/01 | 12 | 0409010043 |
| 7 | 34 | DF | 黒淵 海羽 | 2005/06/25 | 11 | 0506250139 |
| 8 | 37 | MF | 多田 華 | 2006/01/29 | 10 | 0601290071 |
| 9 | 11 | DF | 藤本友里愛 | 2005/09/30 | 11 | 0509300283 |
| 10 | 1 | GK | 松井 鈴花 | 2005/05/28 | 11 | 0505280187 |
| 11 | 5 | MF | 松田 愛莉 | 2005/07/18 | 11 | 0507180110 |
| 12 | 33 | DF | 三谷 学美 | 2005/09/11 | 11 | 0509110070 |
| 13 | 10 | DF | 山下 茉友 | 2006/03/23 | 10 | 0603230194 |
| 14 | 35 | DF | 吉見 陽向 | 2005/12/05 | 10 | 0512050128 |
| 15 | 4 | FW | 依岡 怜 | 2005/12/03 | 10 | 0512030206 |
| 16 | | | | | | |

ユニフォームの色

| FP | FW | | | GK | DF | | |
|------|------|------|--------|------|------|------|--------|
| | 正 | 副 | 副 | | 正 | 副 | 副 |
| | シャツ | ショーツ | ストッキング | | シャツ | ショーツ | ストッキング |
| マゼンタ | ブラック | ホワイト | イエロー | イエロー | イエロー | | |
| イエロー | ホワイト | レッド | ブルー | ネイビー | ネイビー | | |

上記のチームは、平成28年度本協会の加盟登録団体(チーム・選手)であることを認めます。

平成 28 年 11 月 25 日

協会名 **香川 県サッカー協会**
 会長 **嶋 靖 博**



第7回四国女子U-12 8人制サッカー大会

| | | | | |
|-------|--|---|----|-------|
| 都道府県名 | 香川 | 県 | 2 | 位 |
| チーム名 | FC Stella | | | |
| 監督 | 濱谷 了司 | | 主将 | 小笠原 遥 |
| 連絡者 | 大星 敬子 | | | |
| 連絡先 | 〒763-0073 香川県丸亀市柞原町331-3 TEL 090-1576-8781 | | | |

| No. | 背番号 | 位置 | 選手氏名 | 生年月日 | 年齢 | 登録番号 |
|-----|-----|-------|--------|------------|----|------------|
| 1 | 18 | DF | 詫間 さや | 2004/08/09 | 12 | 0408090133 |
| 2 | 8 | DF | 臼杵 遥 | 2004/06/16 | 12 | 0406160388 |
| 3 | 12 | GK | 吉田 美咲 | 2004/07/12 | 12 | 0407120061 |
| 4 | 10 | MF | 小笠原 遥 | 2004/04/02 | 12 | 0404020063 |
| 5 | 25 | DF | 大山 愛梨 | 2004/09/15 | 12 | 0409150002 |
| 6 | 23 | MF | 佐久間 綾乃 | 2004/05/22 | 12 | 0405220027 |
| 7 | 21 | MF/GK | 西山 未優 | 2004/07/07 | 12 | 0407070162 |
| 8 | 17 | DF | 阿宅 咲耶 | 2004/09/04 | 12 | 0409040192 |
| 9 | 16 | FW | 尾藤 美優 | 2006/03/17 | 10 | 0603170012 |
| 10 | 5 | DF | 萱原 樹音 | 2005/09/06 | 11 | 0509060103 |
| 11 | 19 | FW | 岩本 和花 | 2005/10/17 | 11 | 0510170045 |
| 12 | 3 | MF | 矢野 遥香 | 2005/09/03 | 11 | 0509030105 |
| 13 | 7 | FW | 磯野 美桜 | 2005/04/06 | 11 | 0504060017 |
| 14 | 20 | MF | 出来 美桜里 | 2006/07/26 | 10 | 0607260177 |
| 15 | 22 | MF | 松川 そら | 2007/11/06 | 9 | 0711060057 |
| 16 | 15 | FW | 新西 和花 | 2007/04/18 | 9 | 0704180075 |

ユニフォームの色

| FP | | シャツ | ショーツ | ストッキング | GK | | シャツ | ショーツ | ストッキング |
|----|---|-----|------|--------|----|---|-----|------|--------|
| | 正 | 黄緑 | 白 | 白 | | 正 | 赤 | 黒 | 赤 |
| | 副 | 赤/紺 | 紺 | 赤 | | 副 | グレー | グレー | グレー |

上記のチームは、平成28年度本協会の加盟登録団体(チーム・選手)であることを認めます。

平成 28年 11月 25日

協会名

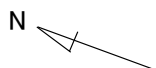
香川 県サッカー協会

会長

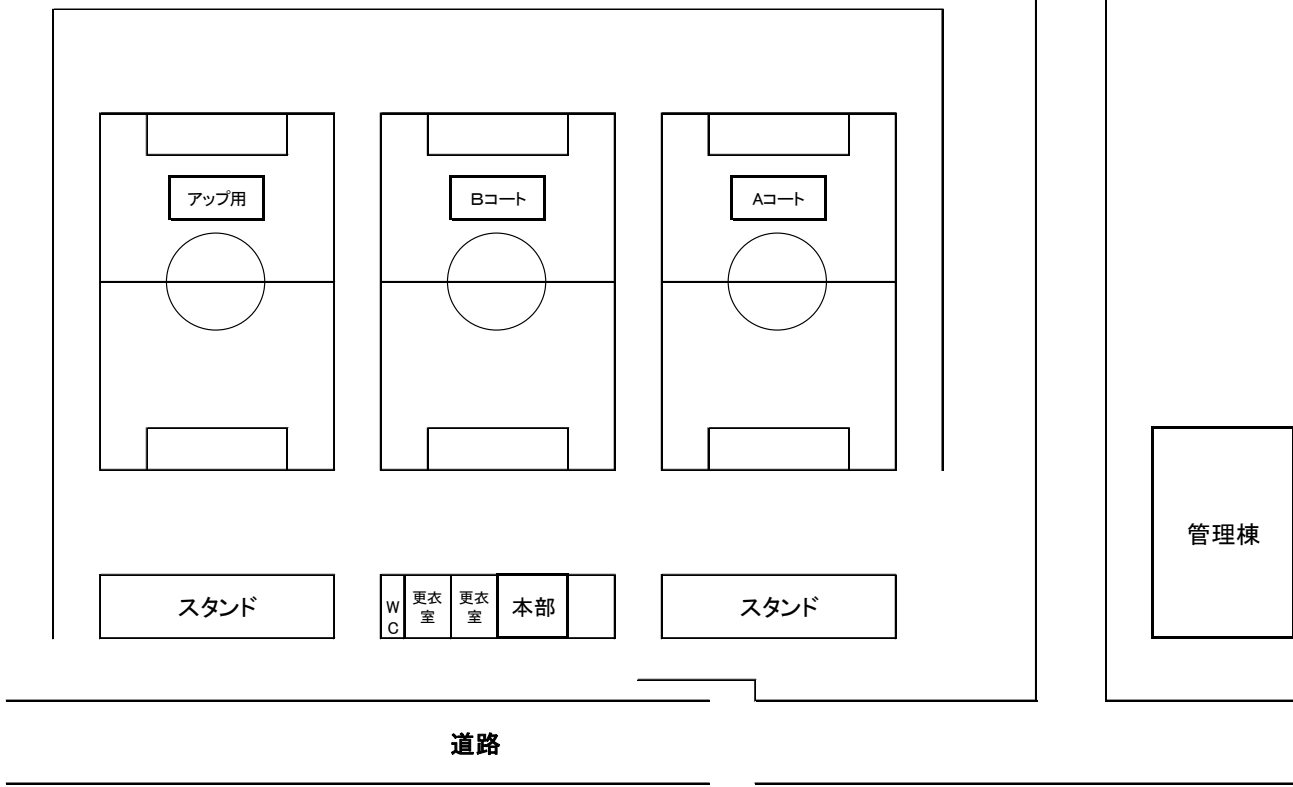
嶋 靖博

印





グラウンド配置図



香川県サッカー協会



☆ 東部運動公園

〒761-0104

高松市高松町1347番1

東部運動公園管理事務所

TEL・FAX 087-843-9446

○香川県道272号高松志度線沿い。

○JR四国高徳線屋島駅より車で約10分

○高松自動車道高松東ICもしくははさめき三木ICより約15分。